

ONSEN-DS7

Déstratificateur d'air caréné 6500 m³/h

Le déstratificateur d'air ONSEN-DS7 combine des solutions techniques innovantes avec un design moderne et fonctionnel.

Le déstratificateur d'air ONSEN-DS7 est éligible aux CEE.

ONSEN-DS7 est fourni de série avec son kit pour fixation au plafond et son diffuseur longue portée, directionnel et réglable .

Déstratifier l'air avec un déstratificateur

Dans les bâtiments de grande hauteur, l'air chaud plus léger s'élève tandis que l'air froid plus lourd reste au sol. Ce phénomène naturel produit l'hiver dans les bâtiments chauffés de grande hauteur une stratification d'air inconfortable (on grelotte au sol) et coûteuse (chaleur inutile sous le toit). L'utilisation de brasseurs d'air, ou déstratificateur, installés sous plafond réduit cette différence en faisant redescendre l'air chaud au niveau du sol.

Homogénéiser l'air des grands volumes

Les performances des déstratificateurs ONSEN-DS7 complètent celles du système de chauffage :

Le déstratificateur est adapté pour homogénéiser le chauffage de locaux industriels, entrepôts ou réserves par exemple.

Le déstratificateur ONSEN-DS7 combine des solutions techniques innovantes avec un design moderne et fonctionnel. Nous concevons avec précision chaque composant pour réaliser la fonction première du déstratificateur répartir en silence uniformément la chaleur dans les grands volumes.

Nous avons également travaillé à obtenir un esthétique et un design agréable au regard, chaleureux et avant-gardiste, un point toujours négligé sur ce segment.

Nous avons été capables de conceptualiser un diamant, ONSEN est un diamant. La simplicité, la force et la beauté étaient les concepts clés que nous avons utilisés, ce qui nous a permis de créer un aérotherme à eau chaude contemporain et fonctionnel.

ONSEN est ainsi le 1er déstratificateur d'ingénierie et de conception ayant reçu un prix pour son design en 2017.

Le déstratificateur ONSEN-DS7 est conçu pour être installé dans un Établissement Recevant du Public (ERP). Le déstratificateur ONSEN-DS7 est adapté pour le chauffage des locaux industriels, entrepôts, réserves et magasins.

En complément de son thermostat d'ambiance, et à condition d'être installé par un professionnel certifié RGE, le déstratificateur ONSEN-DS7 est compatible avec les certificats d'économies d'énergie CEE.

Le déstratificateur ONSEN-DS7 répond en effet aux besoins de la fiche [Certificats d'Économies d'Énergie BAT-TH-142](#) et IND-BA-110

Le déstratificateur ONSEN DS7 est éligible aux Certificats d'Économies d'Énergie CEE .

Pour la constitution des dossiers de CEE, Teddington conseille de se rapprocher d'un consultant spécialisé et reconnu qui pourra vous garantir l'optimisation énergétique et fiscale.

Teddington a sélectionné **SOCOTEC Smart Solutions** pour votre accompagnement dans l'ingénierie financière de vos projets, l'évaluation et le dépôt des dossiers.

[Consulter avec ce lien l'offre de service SOCOTEC Smart Solutions](#)

Déstratificateur ONSEN-DS7 : MODERNE

- Châssis en ABS qui se caractérise par une grande résistance mécanique
- Couleur durable grâce à un mélange de pigments anti-UV
- Résistance aux températures élevées
- Design unique récompensé par le prix IF Design
- Garantie constructeur de 3 ans

Déstratificateur ONSEN-DS7 : HAUTE PERFORMANCE

- Les ailettes de diffusion peuvent être orientées indépendamment à la main.
- Les ailettes de diffusion offrent une résistance minimale au flux d'air.

Déstratificateur ONSEN-DS7 : HAUTE EFFICACITE ENERGETIQUE

- L'efficacité des performances est garantie, même à basse vitesse
- 100% des matériaux utilisés sont recyclables

Déstratificateur ONSEN-DS7 : HAUTE QUALITE pour un tarif très compétitif

- Support de montage plafonnier
- Diffuseur directionnel longue portée inclus
- Moteur ventilateur de haute qualité à 3 vitesses
- Hélice du ventilateur optimisé pour un fonctionnement silencieux
- Montage rapide et connexion intuitive
- Maintenance réduite
- Rapport qualité / prix exceptionnel

Ce système de brassage d'air est conçu avec des éléments robustes, fiables et industriel, pour durer longtemps.

Conformité fiche CEE BAT-TH-142 et IND-BA-110

| | |
|---|--------------------------------|
| Vitesse d'air au sol comprise en 0,1 et 0,3 m/s | Oui |
| Niveau sonore au sol installation à 10 mètres de hauteur | < 45 dBa |
| Niveau sonore au sol installation à 7 mètres de hauteur | < 45 dBa |
| Niveau sonore au sol installation à 5 mètres de hauteur | < 45 dBa, sauf en vitesse maxi |



Caractéristiques générales :

| | |
|----------------------------------|--|
| Portée verticale | 9 / 11 / 15 m |
| Vitesses de ventilation | 3 |
| Débit d'air | 3400 / 4600 / 6500 m³/h |
| Niveau sonore à 1 m. | 45 / 52 / 58 dBa |
| Alimentation électrique | 230V (Ph+N) - 50Hz |
| Puissance électrique maxi | 215 / 320 / 410 W |
| Intensité maxi | 1,95 A |
| Indice de Protection | IP 54 |
| Couleur | Façade : RAL 9016 (beige) Ailettes et kit de fixation : RAL 7036 (gris platine) |
| Garantie | 3 ans |

Dimensions et poids :

| | |
|-------------------|---------|
| Hauteur | 700 mm |
| Largeur | 700 mm |
| Profondeur | 550 mm |
| Poids net | 15,5 kg |

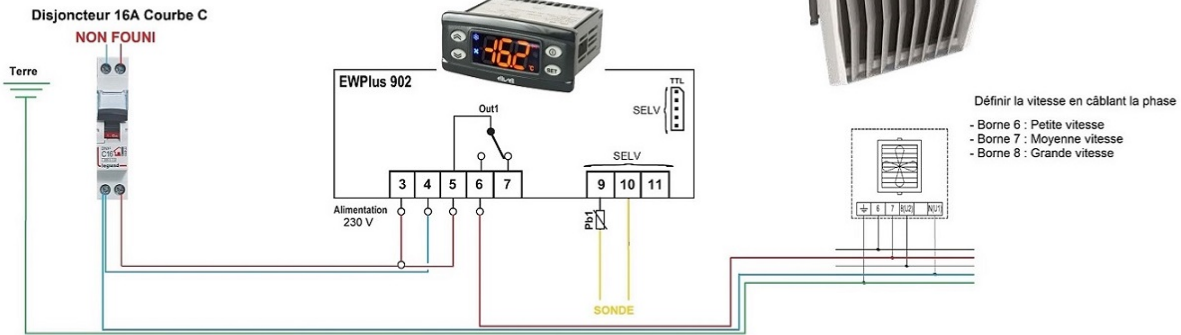
Déstratificateur

ONSEN-DS3
 ONSSEN-DS7

Thermoregulelec



Déstratificateur



VERSION AVEC RELAIS POUR RACCORDEMENT 1 DESTRATIFICATEUR SUR 1 ECRAN TC907

ECRAN
 TC907-3A4DLMSAB



Déstratificateur
 ONSSEN-DS3
 ONSSEN-DS7



Relais
 RSB1A120P7S

